

Relie

ciseaux

cahier

cartable

colle

crayon

cartable

ciseaux

colle

cahier

crayon



Dessine

Une trousse

Une règle

Un stylo

Un cahier

De la colle



Entoure le mot

crayon

cartable

trousse

ciseaux

livre

crayon

cahier

classeur

colle

stylo

crayon

règle

gomme

crayon

colle

gomme

cartable

crayon

classeur

la gomme

la colle

 Entoure le mot

cartable

cartable

trousse

ciseaux

livre

cartable

cahier

cartable

colle

stylo

cartable

règle

gomme

crayon

taille-crayon

gomme

cartable

cartable

classeur

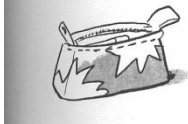
 et  Colle les dessins qui correspondent aux mots

Le cartable

Des ciseaux

Une trousse

La colle



une trousse

un cartable

 Colorie les lettres des mots suivants :

cartable

a	b	c	d	e	f	g	h	i	j	k	l	m	n	o	p	q	r	s	t	u	v	w	x	y	z
---	---	---	---	---	---	---	---	---	---	---	---	---	---	---	---	---	---	---	---	---	---	---	---	---	---

trousse

a	b	c	d	e	f	g	h	i	j	k	l	m	n	o	p	q	r	s	t	u	v	w	x	y	z
---	---	---	---	---	---	---	---	---	---	---	---	---	---	---	---	---	---	---	---	---	---	---	---	---	---

stylo

a	b	c	d	e	f	g	h	i	j	k	l	m	n	o	p	q	r	s	t	u	v	w	x	y	z
---	---	---	---	---	---	---	---	---	---	---	---	---	---	---	---	---	---	---	---	---	---	---	---	---	---

 Découpe les lettres et reconstitue les mots

trousse

--	--	--	--	--	--	--

trousse

--	--	--	--	--	--	--

s	u	r	o	s	e	t
---	---	---	---	---	---	---

s	u	r	o	s	e	t
---	---	---	---	---	---	---



Relie les mots

cartable	trousse
gomme	cartable
trousse	stylo
stylo	gomme
ardoise	ardoise

colle	crayon
règle	colle
crayon	règle
livre	cartable
cartable	livre



Colorie les lettres des mots suivants :

gomme

a b c d e f g h i j k l m n o p q r s t u v w x y z

crayon

a b c d e f g h i j k l m n o p q r s t u v w x y z

ardoise

a b c d e f g h i j k l m n o p q r s t u v w x y z



et



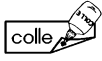
Découpe et associe les différentes écritures

la colle	un stylo	une gomme
une trousse	un crayon	des ciseaux

un crayon	une gomme	la colle
une trousse	un stylo	des ciseaux



et



Découpe et colle les dessins au dessus des mots

un crayon	une trousse	une gomme
un stylo	la colle	des ciseaux



Découpe les lettres et reconstitue les mots

ciseaux

--	--	--	--	--	--	--

ciseaux

--	--	--	--	--	--

x	u	a	s	i	c	e
x	u	a	s	i	c	e



Relie les mots et les dessins



● le stylo



● les ciseaux



● le crayon à papier



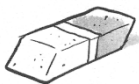
● la colle



● la gomme



● la trousse



● le cartable



Relie les mots

cartable

trousse

gomme

cartable

trousse

stylo

stylo

gomme

ardoise

ardoise

colle

crayon

règle

colle

crayon


règle

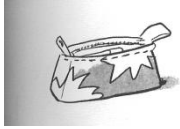
livre

cartable

cartable

livre

 Entoure le mot correspondant au dessin



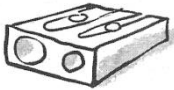
une trousse - un cahier - de la colle



des ciseaux - un livre - le cartable -




des ciseaux - un livre - le cartable -



un crayon - une règle - un taille-crayon



un classeur - un stylo - une gomme

 Ecris

une gomme

la colle

un livre

 Ecris les mots : le crayon, la gomme, le cahier







1


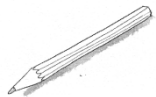
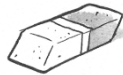




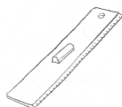

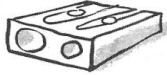

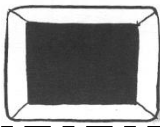
2

3

Écris les mots : le livre, les ciseaux, la règle la trousse

 et  Découpe et colle les mots en écriture cursive

la trousse	la gomme	la colle	l'ardoise
le crayon	les ciseaux	le cahier	la règle
le livre	le stylo	le taille- crayon	le cartable

 Ecris les mots : le crayon, la gomme, le cahier, le livre, les ciseaux,
la règle la trousse



le



la



le



les



le

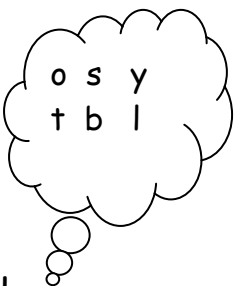


la

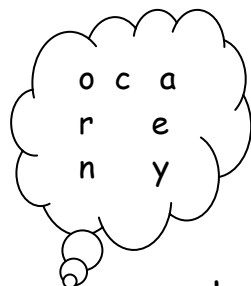


la

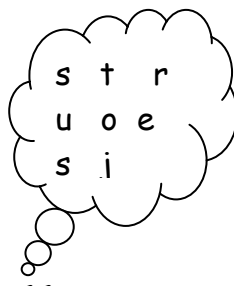
 Barre la lettre qui est en trop :



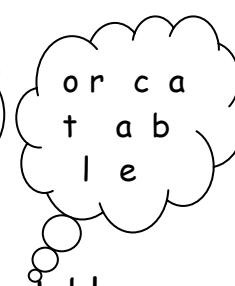
stylo



crayon



trousse



cartable

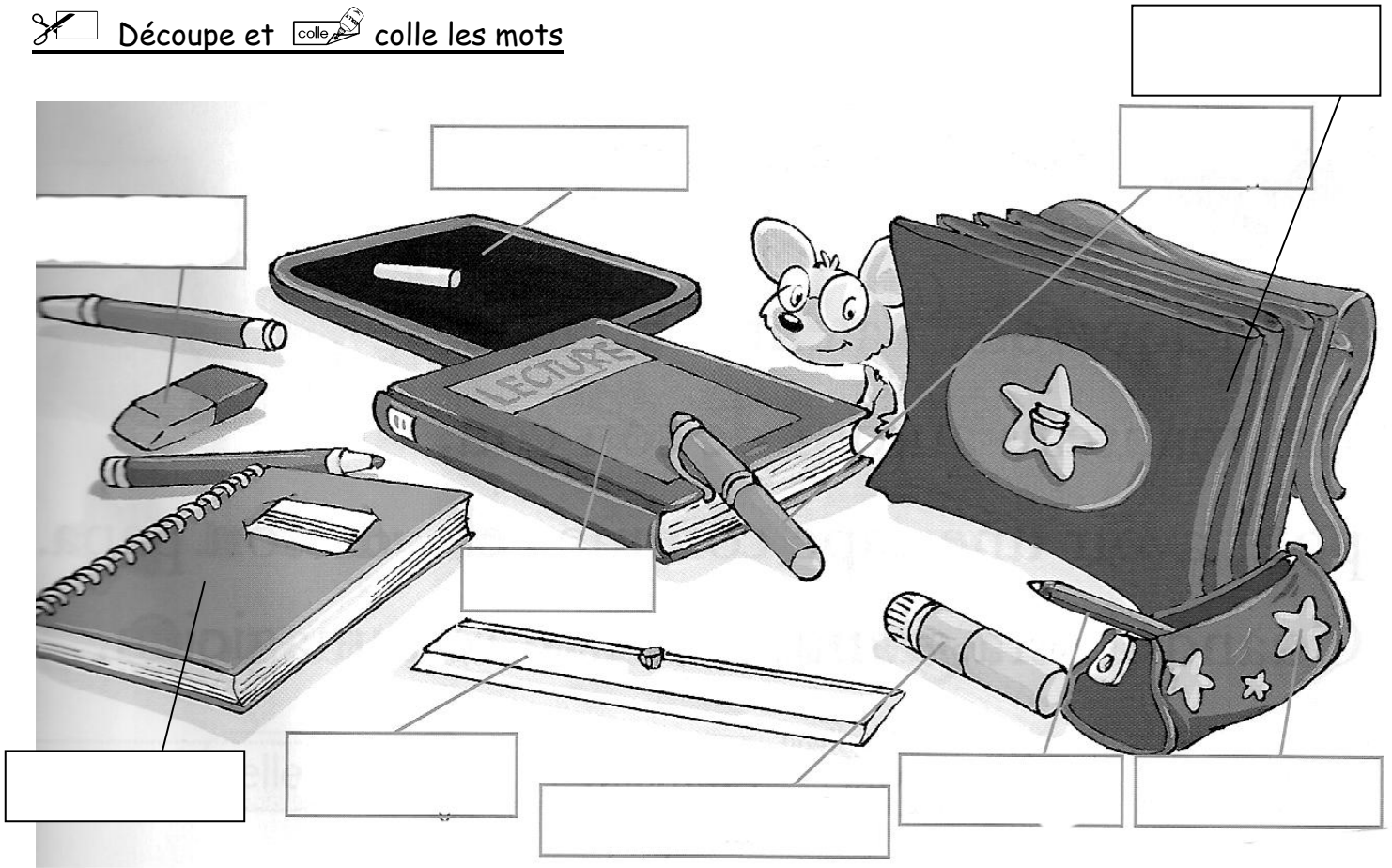


cahier

 Ecris

un cartable

✂ Découpe et colle les mots



une trousse	un cartable	la colle	un crayon	un livre
une règle	une gomme	un stylo	une ardoise	un cahier

🖍 Colorie les mots du matériel d'école (attention ils peuvent être écrits plusieurs fois)

c	a	h	i	e	r	s	t	y	l	o	t
a	s	c	l	b	è	e	u	u	i	c	r
r	t	r	i	l	g	o	m	m	e	i	o
t	y	a	v	i	l	g	c	y	z	s	u
a	l	y	r	v	e	o	o	e	t	e	s
b	o	o	e	r	t	m	l	r	r	a	s
l	i	n	r	e	e	m	l	l	h	u	e
e	w	r	è	g	l	e	e	i	v	x	e

cartable
cahier
règle (2fois)
trousse
colle
gomme (2fois)
crayon
ciseaux
stylo (2fois)
livre (2fois)

